

Izolacioni monofazni transformator

IMTU6080CV1



Monofazni izolacioni transformatori za napajanje uređaja u medicinskim ustanovama u skladu sa standardima DIN VDE0100-710 (VDE 0100 deo 710): 2002-11, IEC6364-7-710: 2002-11, DIN EN 61558-2-15 (VDE 0570 deo 2-15) : 2001-11 i IEC 61558-2-15: 1999-02

Izolacioni Transformator IMTU

Monofazni Izolacioni Transformator
za potrebe medicinskih uređaja i sistema



EN61558-2-15



IMTU6080CV1

Osobine uređaja

- Ugrađeni temperaturni senzori prema DIN44081 (120°C)
- Ekranski namotaj sa izvedenim priključcima za kontrolnike izolacije
- Uzemljeni metalni držači za montažu
- Stepen zaštite: IP00 (otvoreni tip)
- Klasa zaštite: Class 1
- Pojačana izolacija
- Klasifikacija izolacije $t_a/40/B$
- Način povezivanja: Priključne kleme
- Nivo buke < 35 dB (A) (bez opterećenja i sa nominalnim opterećenjem)
- Usaglašen sa:
 - IEC (EN) 61558-1
 - IEC (EN) 61558-2-15

Korišćenje i opis

Transformator iz serije IMTU ima pojačanu izolaciju i usaglašen je sa zahtevom EEC-LVD (Low Voltage Directive) Evropske Elektrotehničke Komisije i standardima IEC 61558-1 / DIN EN 61558-1 (VDE 0570-1) i IEC 61558-2-15 / DIN EN 61558-2-15 (VDE 0570-2-15).

Uz dodatak transformator zadovoljava zahteve IEC 60364-7-710 / DIN VDE 0100-710 (VDE0100-710) za IT sisteme u medicinskim ustanovama.

Namotaji ulaznog i izlaznog kola su galvanski izolovani. Zbog minimalizovanja električnih interferenci, između primarnog i sekundarnog kola, postoji elektrostatički ekranski sloj čiji se potencijal odovodi na priključne kleme i dalje povezuje na mesto (tačku) izjednačavanja potencijala.

Držači za pričvršćenje transformatora su galvanski zaštićeni i služe za uzemljavanje metalnih delova transformatora u skladu sa zahtevima gore navedenih standarda i JUS-N.H8.010.

Transformator se isporučuje u varijanti za vertikalnu montažu. Zaštita od korozije je garantovana kompletnom impregnacijom metalnih delova u epoksidnom laku.

Transformator je predviđen za upotrebu u suvim uslovima, ukoliko zahtevi za izradu nisu drugačiji.

Deklarisana frekvencija

Transformator je dizajniran za rad na frekvencijama 50-60 Hz. Vrednosti opisane u tabeli „Tehnički podaci“ se odnose na maksimalnu temperaturu ambijenta od 40°C i frekvenciju mreže od 50 Hz.

Porast temperature

Slobodna cirkulacija vazduha mora biti osigurana. Temperature ambijenta preko 40°C će smanjiti definisanu nominalnu snagu. Za praćenje temperature transformatora postoje ugrađeni PTC termistori u svaki kalem transformatora sa izvodima na priključnim klemama transformatora.

Kalemska tela

Kako bi se osigurala bezbednost, primarni i sekundarni namotaj moraju biti namotani na kalemskom telu izrađenom od samogasivih materijala koji omogućuju visoku radnu temperaturu. Kalemska tela koja koristimo izrađena su od sertifikovanog RP3 materijala od polyhexamethyleneadipamide 6 sa 30% staklenog vlakna. Karakteristike materijala su zagarantovane sertifikatom UL-Yellow Card od strane Underwriters Laboratories Inc.:

- Mehanička čvrstoća: min 100N/mm² (DIN53455)
- Električna čvrstoća: min 40kV/mm (ASTM D149)
- Dielektrična konstanta: 12.6 @ 50Hz (DIN53873)
- Absorpcija vode (na temp. 23°C posle 24h u vodi): 0.9% (ASTM D570)
- Radna temp. (20000h) 155°C (IEC 85)
- Maks. temp. (3000 h) 160°C (IEC 216)
- Zapaljivost UL 94-HB (ISO/VDE)

Deklarisana snaga

Prema DIN VDE 0100-710 (VDE0100-710), deklarisanu snagu transformatora treba da bude veća od 3.15kVA a mora da bude manja od 8kVA.

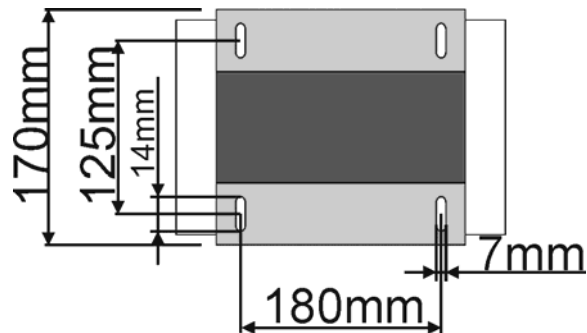
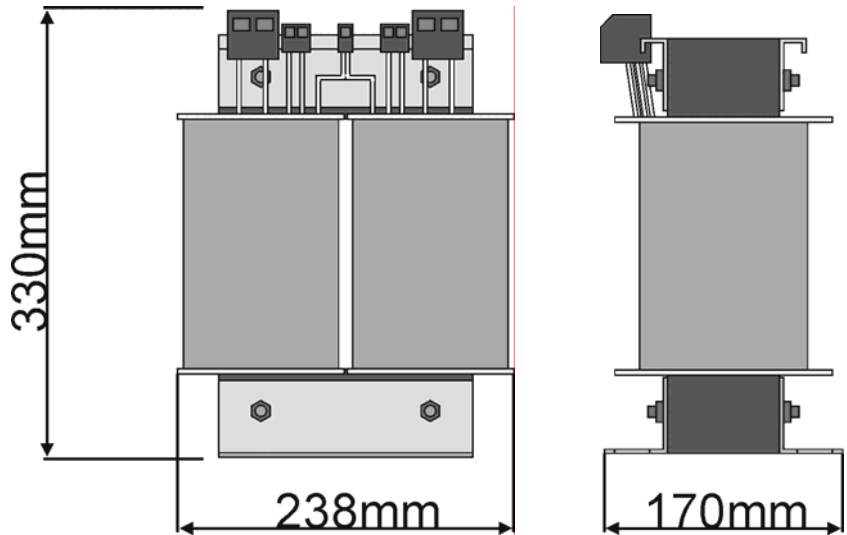
Izolacioni Transformator IMTU

Monofazni Izolacioni Transformator
za potrebe medicinskih uređaja i sistema

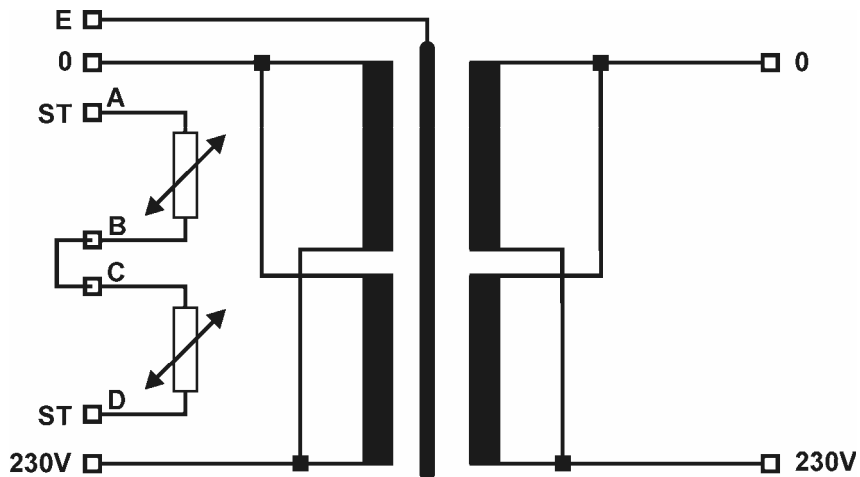


EN61558-2-15

▪ Dimenzije transformatora / konstrukcija



▪ Električna šema:



Izolacioni Transformator IMTU

Monofazni Izolacioni Transformator
za potrebe medicinskih uređaja i sistema



EN61558-2-15

▪ **Tehnički podaci za Izolacioni Transformator IMTU**

Tip	IMTU 6080CV1	
Klasifikacija izolacije Stepen zaštite Klasa zaštite	t_a40/B IP00 I	
Snaga/Naponi/Struje		
Deklarisana snaga Deklarisana frekvencija Deklarisani ulazni napon Deklarisana ulazna struja I_n Deklarisan izlazni napon Deklarisana izlazna struja Udarana struja Struja curenja Struja praznog hoda I_0 Napon praznog hoda sekundara U_0 Napon kratkog spoja U_K	6 kVA 50-60 Hz AC 230 V 27.5 A AC 230 V/115 V 26 A <12 x I_n <0.5 mA <3% <235 V <2.7%	
Osnovni podaci		
Osigurač Indukcija $R_{primara}$ $R_{sekundara}$ Fe_{loss} Cu_{loss} Efikasnost Max temperatura ambijenta Porast temperature u praznom hodu Porast temperature u punom opterećenju Nivno buke (nepterećenog i u punom opterećenju)	50A gL/gG 1.1 T <0.1Ω <0.1Ω 125W 160W 0.95 < 40 °C < 35 °C < 70 °C < 35 dB(A)	
Otpornost izolacije		
Primar – Masa – Ekran Sekundar – Masa – Ekran Primar – Sekundar	(@ 500 V DC) (@ 500 V DC) (@ 500 V DC)	>200MΩ >200MΩ >200MΩ
Dielektrična čvrstoća		
Primar – Masa – Ekran Sekundar – Masa – Ekran Primar – Sekundar	(@ 3500 V DC) (@ 3500 V DC) (@ 3500 V DC)	Zadovoljava (prema EN61558-1) Zadovoljava (prema EN61558-1) Zadovoljava (prema EN61558-1)
Ostali podaci		
Temperaturna zaštita Masa	Ugrađeni PTC Termistor 41kg	


Izolacioni Transformator IMTU

Monofazni Izolacioni Transformator
za potrebe medicinskih uređaja i sistema



EN61558-2-15

- **Potvrda kvaliteta proizvoda i usaglašenosti sa LVD direktivama EEC**

 **INSTITUT ZA BEZBEDNOST I ZAŠTITU d.o.o.**
Niš, ul. Žarka Đurića br. 12, tel. 018/553 100; fax. 018/552 911
PIB: 105191304, matični broj: 20333871, šifra delatnosti: 74300
tekući računi: 125-1752947-16, 105-20880-51
e-mail: inbz@sezampro.rs


INSTITUT ZA BEZBEDNOST I ZAŠTITU d.o.o. Niš
Br. 719-09/03
01.09. 2009. god
NIŠ

Na osnovu izvršenog pregleda i ispitivanja jednofaznog ugradnog transformatora za medicinsku upotrebu tipa IMTU 6080 CV1 proizvodnje Stevanović trafo Niš, a koji je namenjen medicinskim prostorijama specijalne namene, dajemo sledeću:

P O T V R D U

da jednofazni ugradni transformator za medicinsku upotrebu tipa IMTU 6080 CV1 ispunjava tehničke zahteve definisane standardima IEC 61558-1:1997 + A1:1998, IEC 61558-2-15:1999 i IEC 60364-7-710:2002.

Pregled, ispitivanje i usaglašavanje sa tehničkim standardima izvršeno je u Institutu za bezbednost i zaštitu d.o.o. Niš.

 M.P. NIŠ
direktor
